

QuickFlex®

Новая система быстрой смены инструмента для высокой производительности и отличного качества.

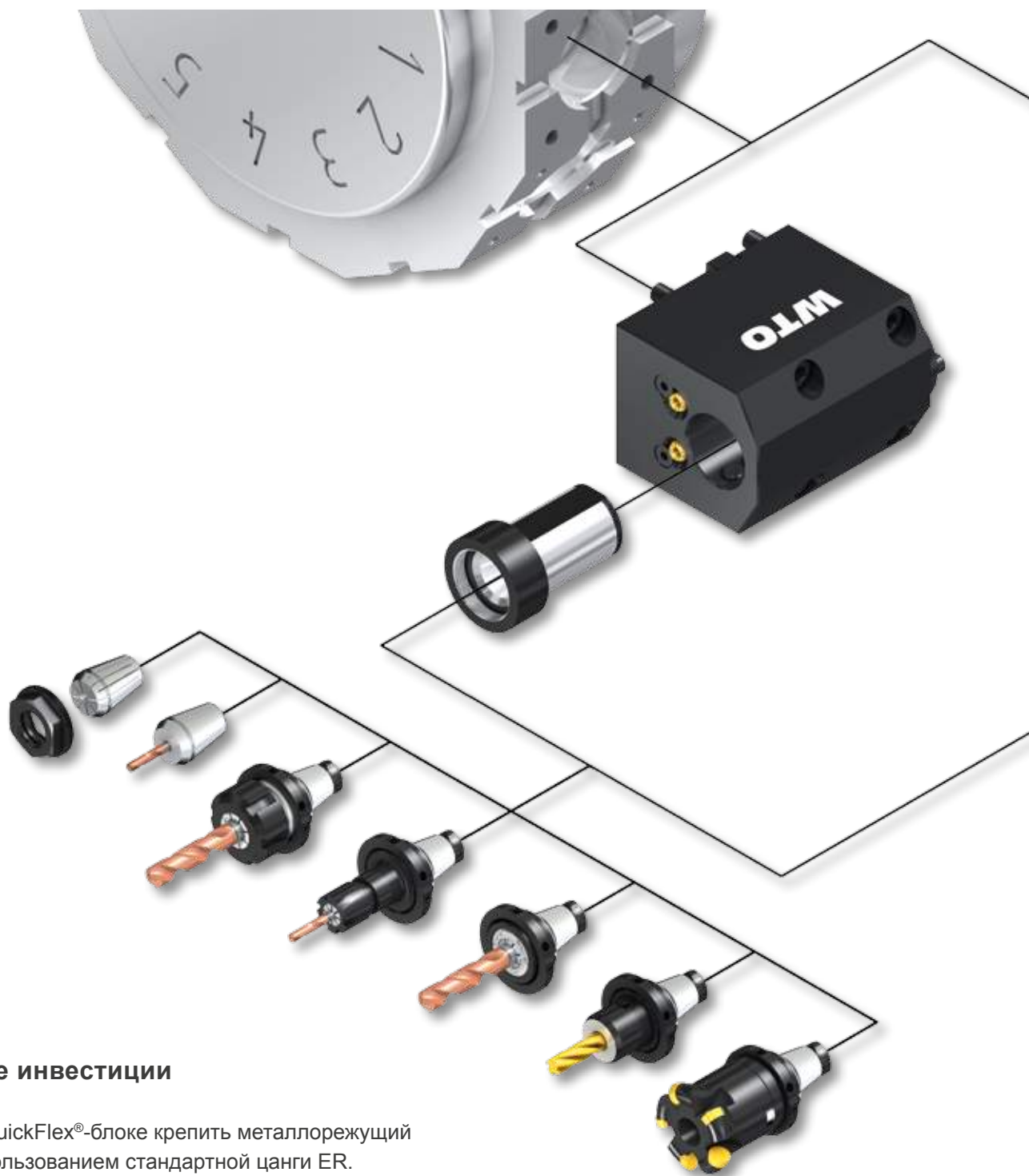
Минимальные инвестиции, максимальные возможности расширения.



Программа
адаптеров

QuickFlex®

Минимальные инвестиции, максимальные возможности расширения.



Минимальные инвестиции

Возможность в QuickFlex®-блоке крепить металлорежущий инструмент с использованием стандартной цанги ER.

Максимальные возможности расширения

С приобретением по мере необходимости QuickFlex®-патронов расширяется система быстрой смены и снижается время наладки.

Для токарных центров с револьверными головками ВМТ разработана обширная программа QuickFlex® с патронами для всех популярных систем зажима инструмента.



Прецизионные резцедержатели QuickFlex® для высокой производительности и точности Вашего токарного центра.

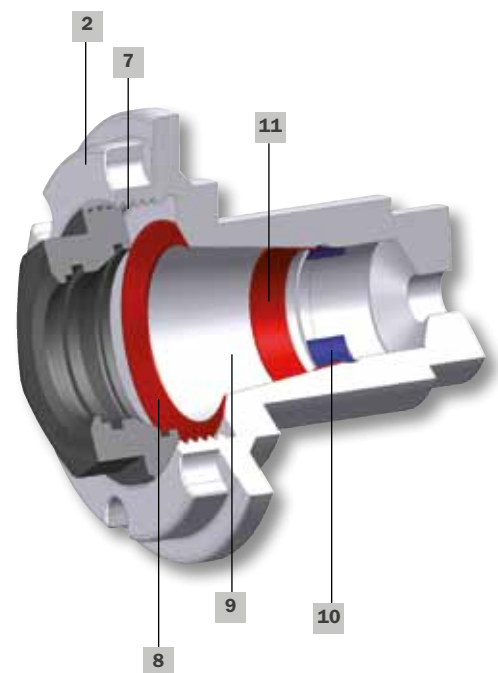


QuickFlex®

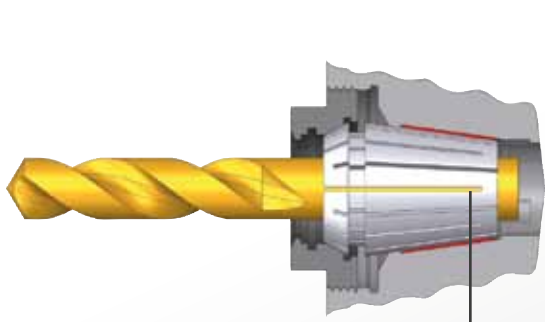
Оптимальное сочетание ER-адаптера и системы быстрой смены инструмента в одном инструментальном блоке.



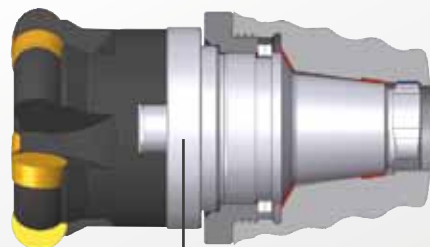
- 1 – Инструментальный блок
- 2 – QuickFlex® - адаптер
- 3 – Цанга
- 4 – Зажимная гайка
- 5 – QuickFlex® - патрон
- 6 – Ключ для работы одной рукой (запатентован)
- 7 – Резьба для QuickFlex® - патрона и зажимной гайки
- 8 – Короткий конус адаптера для радиальной центровки и осевого упора QuickFlex® - патрона
- 9 – Конус адаптера для ER-цанг
- 10 – Передача крутящего момента для QuickFlex® - патрона
- 11 – Радиальный упор QuickFlex® - патрона для высокой жесткости под нагрузкой



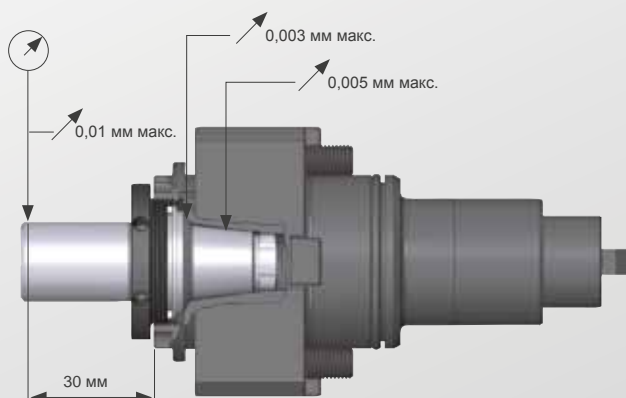
Постоянное минимальное радиальное биение гарантируют две независимые друг от друга конические поверхности адаптера.



С ER-цангой



С фрезерным адаптером QuickFlex®.



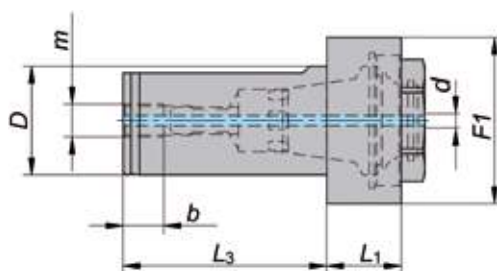
Быстрая и безопасная смена инструмента с помощью нового запатентованного ключа для работы одной рукой.




Держатель с цилиндрическим хвостовиком

с цилиндрическим хвостовиком и боковой зажимной поверхностью.

Для гибкого использования QuickFlex®-патронов в держателях расточного инструмента.



Размер	Код заказа	D	d min.	d max.	L ₃	F ₁	L ₁		m	b
ER-25QF	330025032	32	1	16	60	49	22	107525020	G $\frac{1}{8}$ "	12
ER-32QF	330032040	40	2	20	70	58	22	107532020	G $\frac{1}{4}$ "	15
ER-40QF	330040050	50	3	26	80	71	22	107540020	G $\frac{3}{8}$ "	19

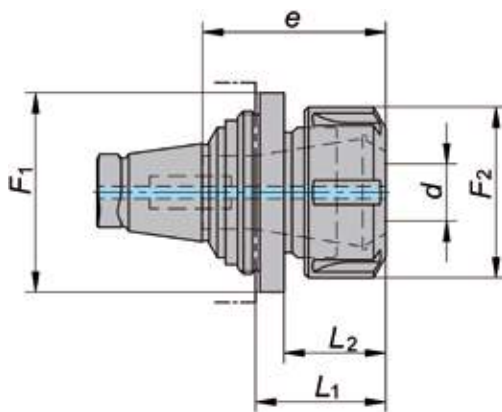
Основные размеры в мм



Стартовый набор



Размер	Код заказа	 Ключ для работы одной рукой	 Ключ для QuickFlex®	 Weldon/Whistle-Notch патрон	 Комбинированный фрезерный адаптер	 Цанговый патрон	 Ключ
ER-20QF	007020000	107720000	107520020	Ø 12 mm	Ø 16 mm	ER 20	107520000
ER-25QF	007025000	107725000	107525020	Ø 16 mm	Ø 16 mm	ER 25	107525000
ER-32QF	007032000	107732000	107532020	Ø 20 mm	Ø 22 mm	ER 32	107532000
ER-40QF	007040000	107740000	107540020	Ø 25 mm	Ø 27 mm	ER 40	107540000
ER-50QF	007050000	107750000	107550020	Ø 25 mm	Ø 27 mm	ER 40	107540000

Основные размеры в мм

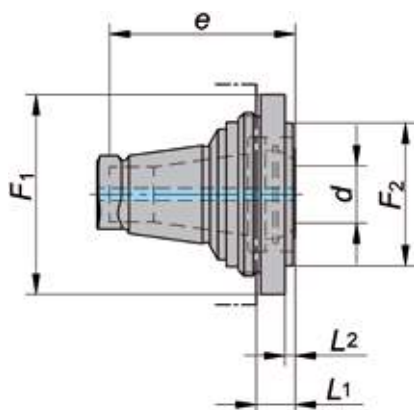
Цанговый патрон
DIN 6499, ISO 15488



Размер	Код заказа	F ₁	d min.	d max.	F ₂	e	L ₂	L ₁	Nm	Размер цанги		
ER-20QF	320020010	36	0,5	10	28	40	23	29	56	ER 16	200016000	107516000
	320020013	36	1	13	34	45	24	30	80	ER 20	200020000	107520000
ER-25QF	320025010	49	0,5	10	28	40	23	30	56	ER 16	200016000	107516000
	320025013	49	1	13	34	45	24	31	80	ER 20	200020000	107520000
	320025016	49	1	16	42	48	25	32	104	ER 25	200025000	107525000
ER-32QF	320032013	58	1	13	34	45	24	31	80	ER 20	200020000	107520000
	320032016	58	1	16	42	48	25	32	104	ER 25	200025000	107525000
	320032020	58	2	20	50	50	28	35	136	ER 32	200032000	107532000
ER-40QF	320040016	71	1	16	42	48	25	33	104	ER 25	200025000	107525000
	320040020	71	2	20	50	50	28	36	136	ER 32	200032000	107532000
	320040026	71	3	26	63	55	35	43	176	ER 40	200040000	107540000
ER-50QF	320050020	82	2	20	50	50	28	37	136	ER 32	200032000	107532000
	320050026	82	3	26	63	55	35	44	176	ER 40	200040000	107540000

Основные размеры в мм

Цанговый патрон короткий

DIN 6499, ISO 15488

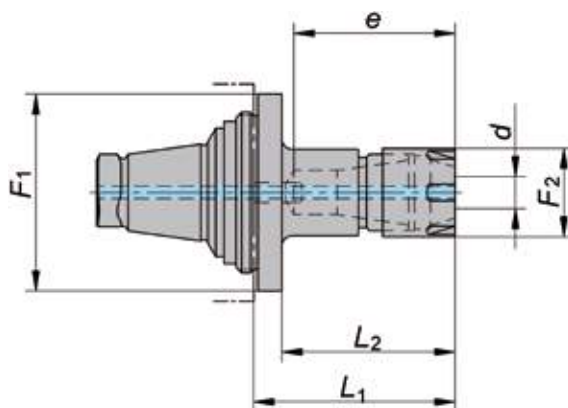




Размер	Код заказа	F ₁	d min.	d max.	F ₂	e	L ₂	L ₁	Nm	Размер цанги		
ER-20QF	320020007-09	36	0,5	7	–	36	–	6	40	ER 11	200111001	107511101
ER-25QF	320025010-07	49	0,5	10	–	40	–	7	60	ER 16	200116001	107516101
	320025013-09	49	1	13	35	45	2	9	75	ER 20	200120001	107520101
ER-32QF	320032013-07	58	1	13	–	45	–	7	75	ER 20	200120001	107520101
	320032016-07	58	1	16	–	48	–	7	100	ER 25	200125001	107525101
ER-40QF	320040016-08	71	1	16	–	48	–	8	100	ER 25	200125001	107525101
	320040020-08	71	2	20	–	50	–	8	130	ER 32	200132001	107532101
ER-50QF	320050020-09	82	2	20	–	50	–	9	130	ER 32	200132001	107532101
	320050026-09	82	3	26	–	56	–	9	150	ER 40	200140001	107540101

Основные размеры в мм

Цанговый патрон длинный

DIN 6499, ISO 15488

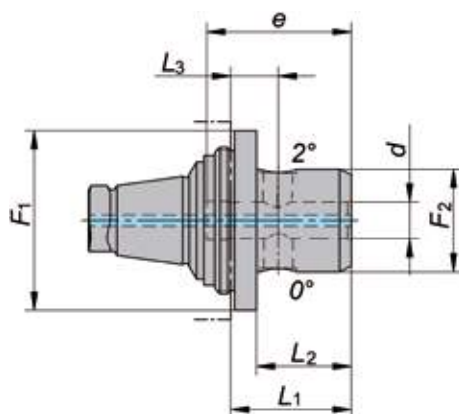




Размер	Код заказа	F ₁	d min.	d max.	F ₂	e	L ₂	L ₁	Nm	Размер цанги		
ER-20QF	320020007-40	36	0,5	7	16	36	34	40	16	ER 11	200511000	107511005
ER-25QF	320025007-40	49	0,5	7	16	36	33	40	16	ER 11	200511000	107511005
	320025010-50	49	0,5	10	22	40	43	50	24	ER 16	200516000	107516005
ER-32QF	320032007-50	58	0,5	7	16	36	43	50	16	ER 11	200511000	107511005
	320032010-60	58	0,5	10	22	40	53	60	24	ER 16	200516000	107516005
ER-40QF	320040010-60	71	0,5	10	22	40	52	60	24	ER 16	200516000	107516005
	320040016-60	71	1	16	35	48	52	60	32	ER 25	200525000	107525005

Основные размеры в мм

© WTO GmbH | Возможны технические изменения

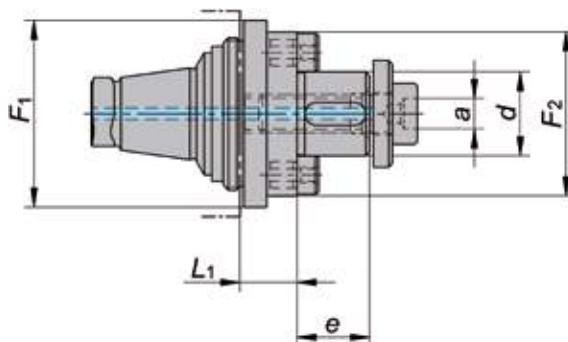
Weldon/Whistle-Notch патрон для хвостовиков по DIN 6535-НВ и -НН






Размер	Код заказа	F ₁	d	F ₂	L ₃	e	L ₂	L ₁		
ER-20QF	320120006	36	6	19	10	36	22	28	12882	26071
	320120008	36	8	21	11	36	23	29	12927	26072
	320120010	36	10	28	12	40	26	32	12992	26073
	320120012	36	12	34	14,5	45	31	37	13061	26074
	320120014	36	14	36	15,5	45	32	38	13061	26074
ER-25QF	320125006	49	6	19	11	36	22	29	12882	26071
	320125008	49	8	21	12	36	23	30	12927	26072
	320125010	49	10	28	13	40	26	33	12992	26073
	320125012	49	12	34	13,5	45	29	36	13061	26074
	320125014	49	14	36	13,5	45	29	36	13061	26074
	320125016	49	16	38	16	49	33	40	30944	26075
	320125018	49	18	40	16	49	33	40	30944	26075
	320125020	49	20	45	18	51	36	43	13128	26076
ER-32QF	320132006	58	6	19	11	36	22	29	12882	26071
	320132008	58	8	21	12	36	23	30	12927	26072
	320132010	58	10	28	13	40	26	33	12992	26073
	320132012	58	12	34	13,5	45	29	36	13061	26074
	320132014	58	14	36	13,5	45	29	36	13061	26074
	320132016	58	16	38	16	49	33	40	30944	26075
	320132018	58	18	40	16	49	33	40	30944	26075
	320132020	58	20	45	17	51	35	42	13128	26076
	320132025	58	25	51	22	57	39	46	13128	26076
ER-40QF	320140006	71	6	19	12	36	22	30	12882	26071
	320140008	71	8	21	13	36	23	31	12927	26072
	320140010	71	10	28	14	40	26	34	12992	26073
	320140012	71	12	34	14,5	45	29	37	13061	26074
	320140014	71	14	36	14,5	45	29	37	13061	26074
	320140016	71	16	38	17	49	33	41	30944	26075
	320140018	71	18	40	17	49	33	41	30944	26075
	320140020	71	20	45	18	51	35	43	13128	26076
	320140025	71	25	51	18	57	34	42	13128	26076
ER-50QF	320150006	82	6	19	13	36	22	31	12882	26071
	320150008	82	8	21	14	36	23	32	12927	26072
	320150010	82	10	28	15	40	26	35	12992	26073
	320150012	82	12	34	15,5	45	29	38	13061	26074
	320150014	82	14	36	15,5	45	29	38	13061	26074
	320150016	82	16	38	18	49	33	42	30944	26075
	320150018	82	18	40	18	49	33	42	30944	26075
	320150020	82	20	45	19	51	35	44	13128	26076
	320150025	82	25	51	19	57	34	43	13128	26076
	320150032	82	32	72	23	61	38	47	71255	26077

Основные размеры в мм

Комбинированный фрезерный адаптер для насадных и дисковых фрез



Размер	Код заказа	F ₁	d	F ₂	e	L ₁	a			
ER-20QF	320220016	36	16	35	17	12	6	84130	84903	26075
ER-25QF	320225016	49	16	35	17	8	6	84130	84903	26075
	320225022	49	22	43	19	15	8	84131	84904	26076
	320225027	49	27	50	21	15	10	84132	84905	26077
ER-32QF	320232016	58	16	35	17	8	6	84130	84903	26075
	320232022	58	22	43	19	8	8	84131	84904	26076
	320232027	58	27	50	21	15	10	84132	84905	26077
ER-40QF	320240022	71	22	43	19	9	8	84131	84904	26076
	320240027	71	27	53	21	9	10	84132	84905	26077
	320240032	71	32	63	24	20	14	84133	84906	26078
ER-50QF	320250022	82	22	43	19	10	8	84131	84904	26076
	320250027	82	27	53	21	10	10	84132	84905	26077
	320250032	82	32	61	24	10	14	84133	84906	26078

Основные размеры в мм

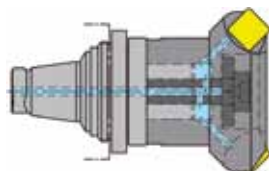
Все оправки комплектуются стандартным затяжным болтом без отверстия для подачи СОЖ.

Универсальная конструкция:
возможность использования без продольной и поперечных шпонок.

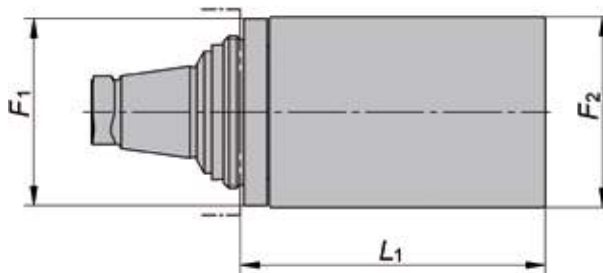
Затяжной болт с отверстием для внутренней подачи СОЖ

d		
16	84841	26075
22	84842	26076
27	84843	26077
32	84844	26078

Основные размеры в мм



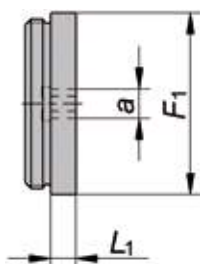
Заготовка



Размер	Код заказа	F ₁	F ₂	L ₁
ER-20QF	329020000	36	35	60
ER-25QF	329025000	49	50	80
ER-32QF	329032000	58	60	80
ER-40QF	329040000	71	70	100
ER-50QF	329050000	82	80	100

Основные размеры в мм

Заглушка

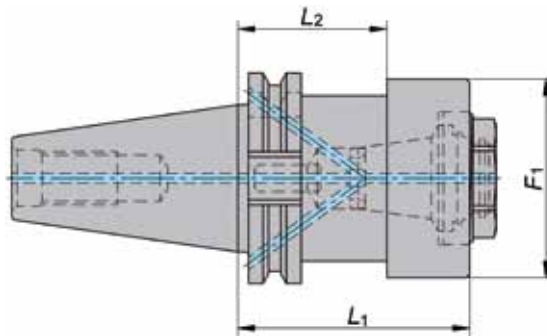



Размер	Код заказа	F ₁	L ₁	a
ER-20QF	337020000	33	6	6
ER-25QF	337025000	43	6	6
ER-32QF	337032000	52	10	8
ER-40QF	337040000	66	10	10
ER-50QF	337050000	76	10	12

Основные размеры в мм

Базовый держатель

DIN ISO 69871, для эталонных оправок

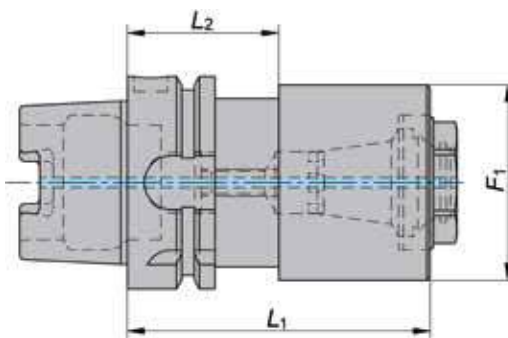



Размер	Код заказа	SK	F ₁	L ₁	L ₂	
ER-20QF	338120040	SK40	50	40	–	107520020
	338120050	SK50	50	40	–	107520020
ER-25QF	338125040	SK40	50	40	–	107525020
	338125050	SK50	50	40	–	107525020
ER-32QF	338132040	SK40	63	60	35	107532020
	338132050	SK50	63	60	–	107532020
ER-40QF	338140050	SK50	78	60	–	107540020
ER-50QF	338150050	SK50	85	60	35	107550020

Основные размеры в мм

Базовый держатель HSK

DIN 69893A/C (ISO 12164A/C), для эталонных оправок

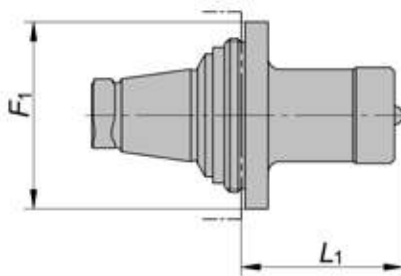


Размер	Код заказа	HSK	F ₁	L ₁	L ₂	
ER-20QF	338120063	HSK63A	50	85	–	107520020
ER-25QF	338125063	HSK63A	50	90	–	107525020
ER-32QF	338132063	HSK63A	63	90	42	107532020
ER-40QF	338140063	HSK63A	78	100	42	107540020
ER-50QF	338150063	HSK63A	85	120	42	107550020

Основные размеры в мм

Установочная эталонная оправка

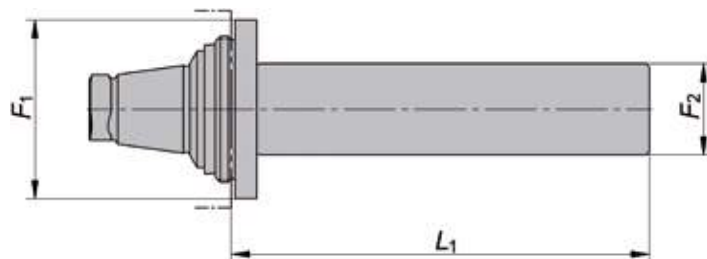
Фактический размер выгравирован



Размер	Код заказа	F ₁	L ₁
ER-20QF	339020000	36	42,25
ER-25QF	339025000	49	42,25
ER-32QF	339032000	58	45,25
ER-40QF	339040000	71	43,25
ER-50QF	339050000	82	45,25

Основные размеры в мм

Осевая эталонная оправка

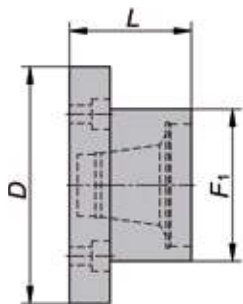



Размер	Код заказа	F ₁	F ₂	L ₁
ER-20QF	339120000	36	20	85
ER-25QF	339125000	49	25	115
ER-32QF	339132000	58	32	115
ER-40QF	339140000	71	32	115
ER-50QF	339150000	82	32	115

Основные размеры в мм

Монтажный блок QuickFlex®

для смены инструмента в QuickFlex®-патронах на верстаке



Размер	Код заказа	F ₁	L	D	
ER-20QF	338220000	45	45	87	107520020
ER-25QF	338225000	55	45	97	107525020
ER-32QF	338232000	65	60	107	107532020
ER-40QF	338240000	75	60	117	107540020
ER-50QF	338250000	86	80	127	107550020

Основные размеры в мм

Монтажное приспособление Toolboy (PWB Systems)

для универсальной смены инструмента в QuickFlex®-патронах на верстаке



Переходная втулка QuickFlex®

для монтажного приспособления Toolboy с адаптерами:

- WTO 338200001
- PWB Systems 400141-8 (C8)

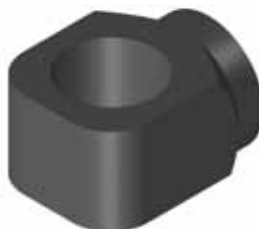


Размер	Код заказа	
ER-20QF	338220010	107520020
ER-25QF	338225010	107525020
ER-32QF	338232010	107532020
ER-40QF	338240010	107540020
ER-50QF	338250010	107550020

Адаптер

для базового блока:

- WTO 338200000
- PWB Systems 400500



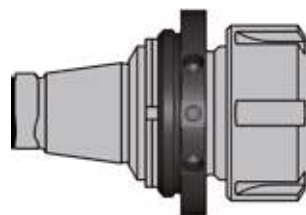
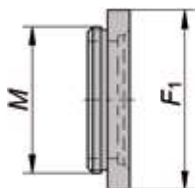
Код заказа адаптера
338200001

Базовый блок



Код заказа базового блока
338200000

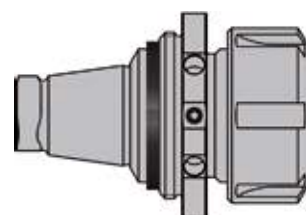
Зажимная гайка для QuickFlex®-патрона



Размер	Код заказа	M	F ₁
ER-20QF	337120000	M 32 x 1,50	36
ER-25QF	337125000	M 40 x 1,50	49
ER-32QF	337132000	M 50 x 1,50	58
ER-40QF	337140000	M 62 x 1,50	71
ER-50QF	337150000	M 68 x 1,50	82

Основные размеры в мм

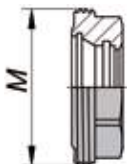
Стопорное кольцо для QuickFlex®-патрона




Размер	Код заказа
ER-20QF	337220000
ER-25QF	337225000
ER-32QF	337232000
ER-40QF	337240000
ER-50QF	337250000

Зажимная гайка ERQF

для внутренней подачи СОЖ применять уплотнительные диски DIN 6499, ISO 15488

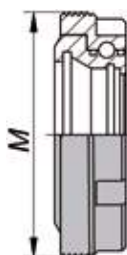



Размер	Код заказа	M	Рекомендуемый крутящий момент Нм	Уплотнительный диск	
ER-20QF	207020000	M 32 x 1,50	80	210120...	107520020
ER-25QF	207025000	M 40 x 1,50	110	210125...	107525020
ER-32QF	207032000	M 50 x 1,50	140	210132...	107532020

Основные размеры в мм

Зажимная гайка ERQF-BC

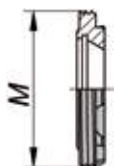
с подшипником, для внутренней подачи СОЖ применять уплотнительные диски DIN 6499, ISO 15488




Размер	Код заказа	M	Рекомендуемый крутящий момент Нм	Уплотнительный диск	
ER-40QF	208040001	M 62 x 1,50	180	210140...	107540020
ER-50QF	208050001	M 68 x 1,50	240	210150...	107550020

Основные размеры в мм

Зажимная гайка ERQF-A, короткая
 наружная подача СОЖ
 DIN 6499, ISO 15488



Размер	Код заказа	M	Рекомендуемый крутящий момент Нм	
ER-20QF	202120001	M 32 x 1,50	75	107525101
ER-25QF	202125001	M 40 x 1,50	100	107532101
ER-32QF	202132001	M 50 x 1,50	130	107540101
ER-40QF	202140001	M 62 x 1,50	150	107540101

Основные размеры в мм

Уплотнительные диски для зажимных гаек
 для внутренней подачи СОЖ



Размер	Код заказа диска	Код заказа комплекта дисков	d min.	d max.	Диапазон диаметров каждого диска	Диапазон комплекта
ER 16	210116...[d*10]	210116000	3,0	10	0,5	3,0-10
ER 20	210120...[d*10]	210120000	3,0	13	0,5	3,0-13
ER 25	210125...[d*10]	210125000	3,0	16	0,5	3,0-16
ER 32	210132...[d*10]	210132000	3,0	20	0,5	3,0-20
ER 40	210140...[d*10]	210140000	3,0	26	0,5	3,0-26
ER 50	210150...[d*10]	210150000	4,0	32	1	4,0-32

Основные размеры в мм

Пример заказа:
 210116040 подходит для ER16
 и хвостовика d = 4,0 – 3,5

Ключ для работы одной рукой

для стопорения QuickFlex®-шпинделя в приводных блоках



Размер	Код заказа
20	107720000
25	107725000
32	107732000
40	107740000
50	107750000

Ключ

для свинчивания/развинчивания ERQF-зажимных гаек и QuickFlex®-патронов



Размер	Код заказа	Тип
ER-20QF	107520020	A
ER-25QF	107525020	A
ER-32QF	107532020	A
ER-40QF	107540020	B
ER-50QF	107550020	B



Качество без компромиссов.

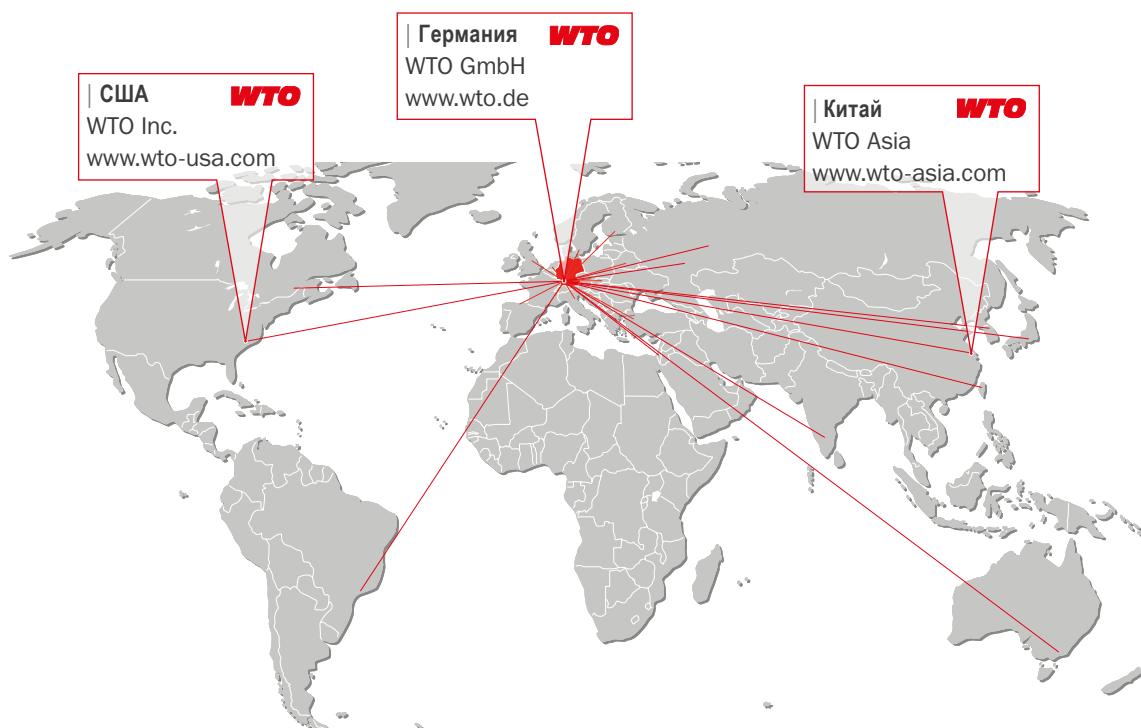
Каждый шаг процесса доведен до совершенства.

Мы не терпим компромиссов в вопросах качества при производстве наших прецизионных блоков от конструирования до конечной продукции.

Для обеспечения высоких стандартов качества мы контролируем каждый отдельный цикл производственного процесса. Конечная продукция проверяется на высокоточных 3D координатно-измерительных машинах.

WTO на мировом рынке

WTO
Higher Productivity



| США **WTO**
WTO Inc.
www.wto-usa.com

| Германия **WTO**
WTO GmbH
www.wto.de

| Китай **WTO**
WTO Asia
www.wto-asia.com

WTO GmbH
Auf der oberen Au 45
77797 Ohlsbach
Germany

WTO USA
13900 S Lakes Dr Ste F
Charlotte NC 28273-7119
USA

WTO Asia
Unit 756A, Tower 3
German Center
No. 88 Keyuan Road
Pudong
201203 Shanghai
China

Наши партнеры – компетентная консультация на месте

| Австралия
Dimac Tooling Ltd.
sales@dimac.com.au

| Индия
A.H. Rao
ahr.rao@gmail.com

| Нидерланды
Klein Tooling B.V.
mail@kleintooling.nl

| Финляндия
Suomen Terätuonti Oy
myynti@stt.as

| Беларусь
JSC „PMI GROUP“
tool@pmi.by

| Испания
DTC Tecnologia S.L.
dte@dtctechnologia.com

| Россия
OTS-Technology Ltd.
sales@otst.ru

| Франция
Utilis France Sàrl
contact@utilis.com

| Бразилия
TF2
tfdois@tfdois.com.br

| Испания
ITALMATIC, S.A.
italmatic@italmatic.es

| Россия
Haltec Ltd.
info@haltec.ru

| Франция
Société Jung
info@r-jung.com

| Великобритания
John Walton Ltd.
sales@chucks.co.uk

| Италия
Proxima H.T. s.r.l
info@proximaht.it

| Словакия
ALBA precision s.r.o.
albaprecision@albaprecision.sk

| Чехия
ALBA precision, spol. s.r.o.
info@albaprecision.cz

| Дания
Finn A. Vaerktoj A/S
info@finn-a.dk

| Канада
Mittmann Industrial Inc.
info@mittmann.com

| Тайвань
KAIKO Enterprise Co. Ltd.
info@kaiko.com.tw

| Швеция
Komet Scandinavia AB
scandinavia@kometgroup.com

| Дания
Tool-part
cj@tool-part.dk

| Китай
Shanghai Gangde
m.wang@wto-asia.com

| Турция
Sedat Yurtsever
sedat@yurtsever.ch

| Швейцария
Utilis AG
info@utilis.com

| Израиль
E.Y.A.R. Ltd.
yehoshua@eyar.co.il

| Корея
WTO Korea Office
is.chon@wto-korea.com

| Украина
«LCC» SPA Stankopromimport
info@phoenix-ua.com

| Япония
NK Works Co. Ltd.
k_samba@nk-works.co.jp