

Долбежный блок

Новая линейка долбежных блоков для эффективной обработки шпоночных пазов и шлицов.

Инвестиция, которая окупается.

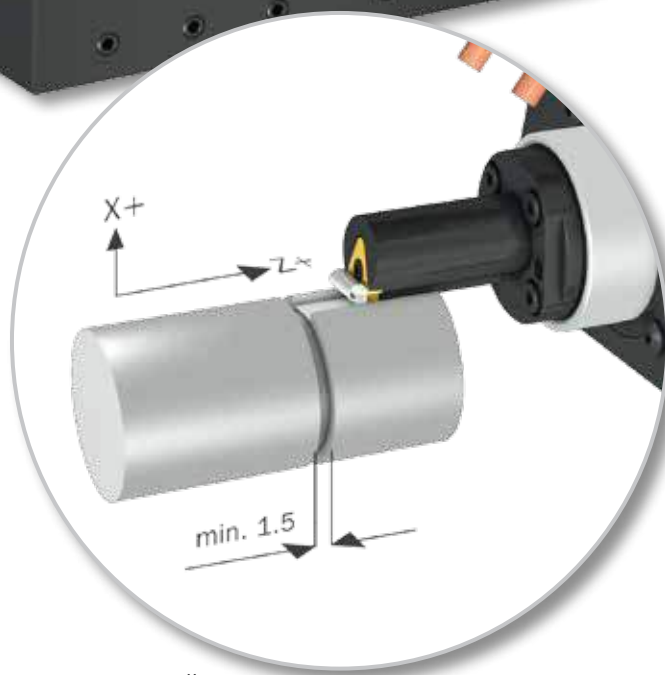
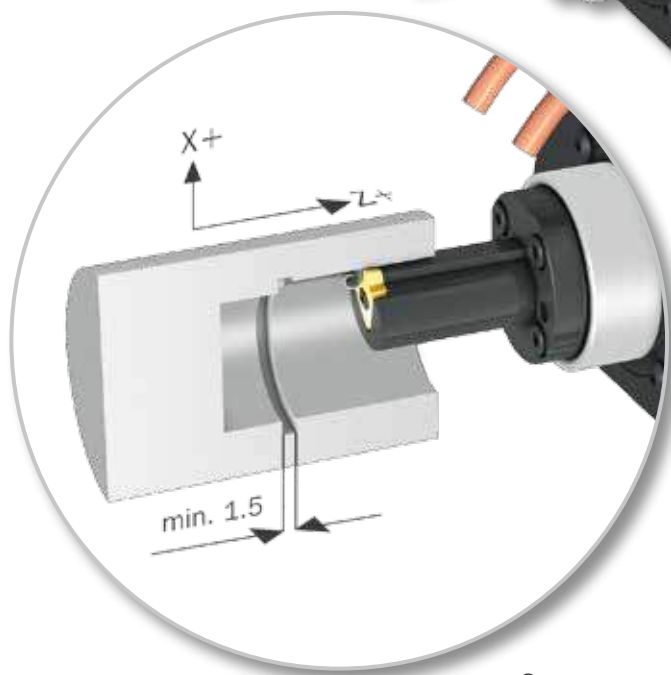
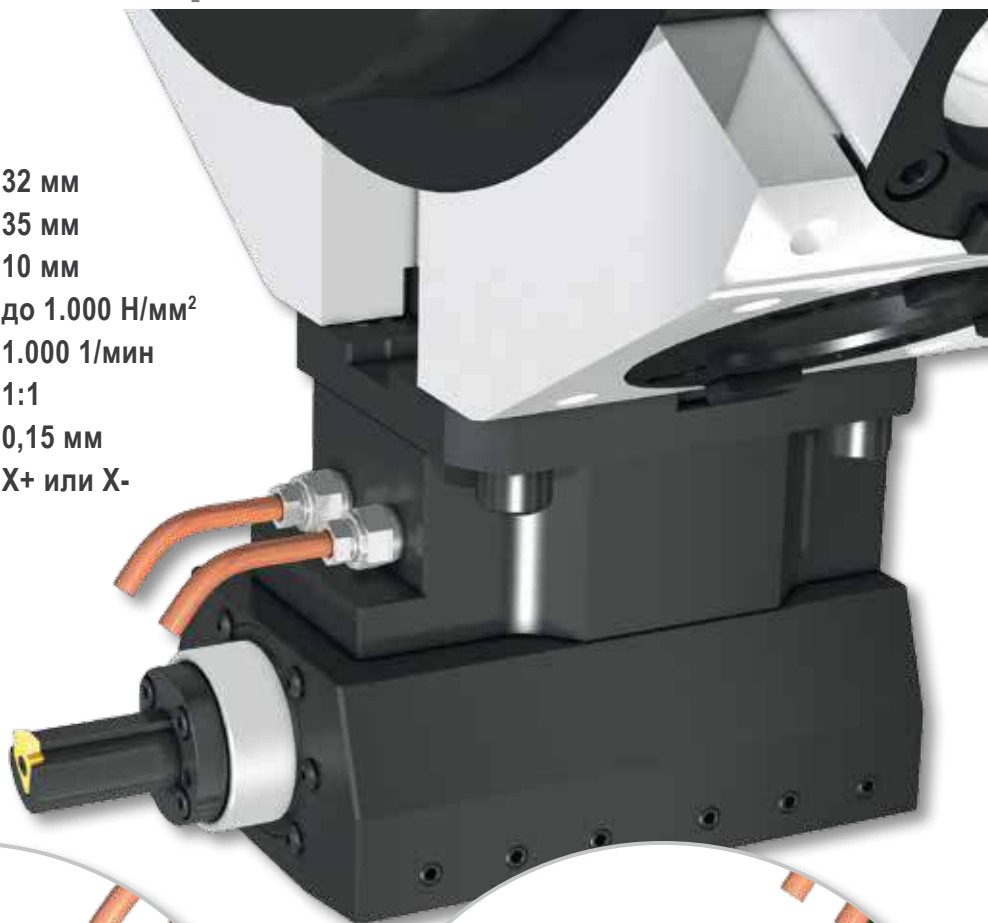


В действии:



Долбе́жный блок для обработки наружных и внутренних поверхностей

Рабочий ход	32 мм
Общий ход	35 мм
Макс. ширина канавки	10 мм
Материал заготовки	до 1.000 Н/мм ²
Макс. число дв. ходов	1.000 1/мин
Передаточное отношение	1:1
Макс. подача на ход	0,15 мм
Направление обработки	X+ или X-



Одна державка с пластиной для наружного и внутреннего долбления – просто переверните ее на 180 градусов

Принцип работы



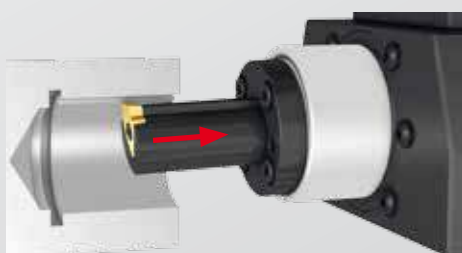
Подвод пластины к заготовке по оси Z



Державка совершает рабочий ход

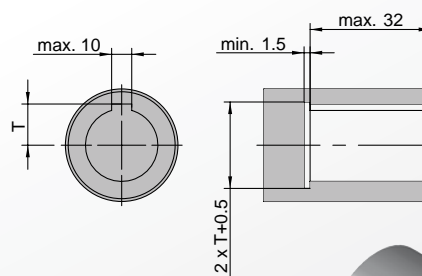


Державка отводится от заготовки

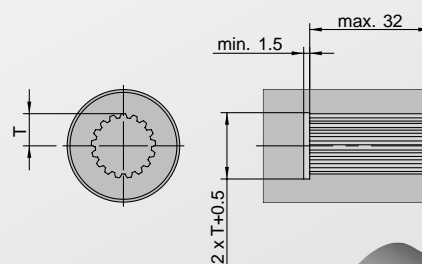
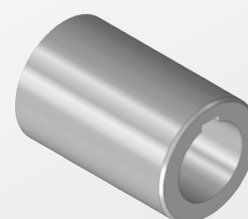


Функция отвода державки предотвращает износ и выкрашивание режущих кромок пластины при обратном ходе

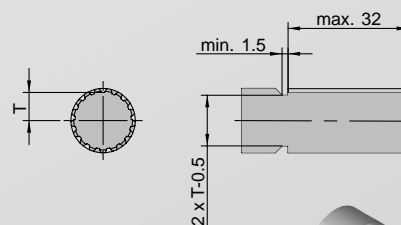
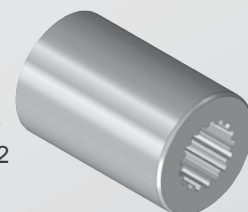
Примеры обработки



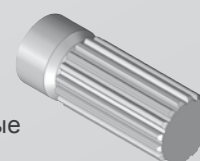
Шпоночный паз



Внутренние эвольвентные шлицы по DIN 5482

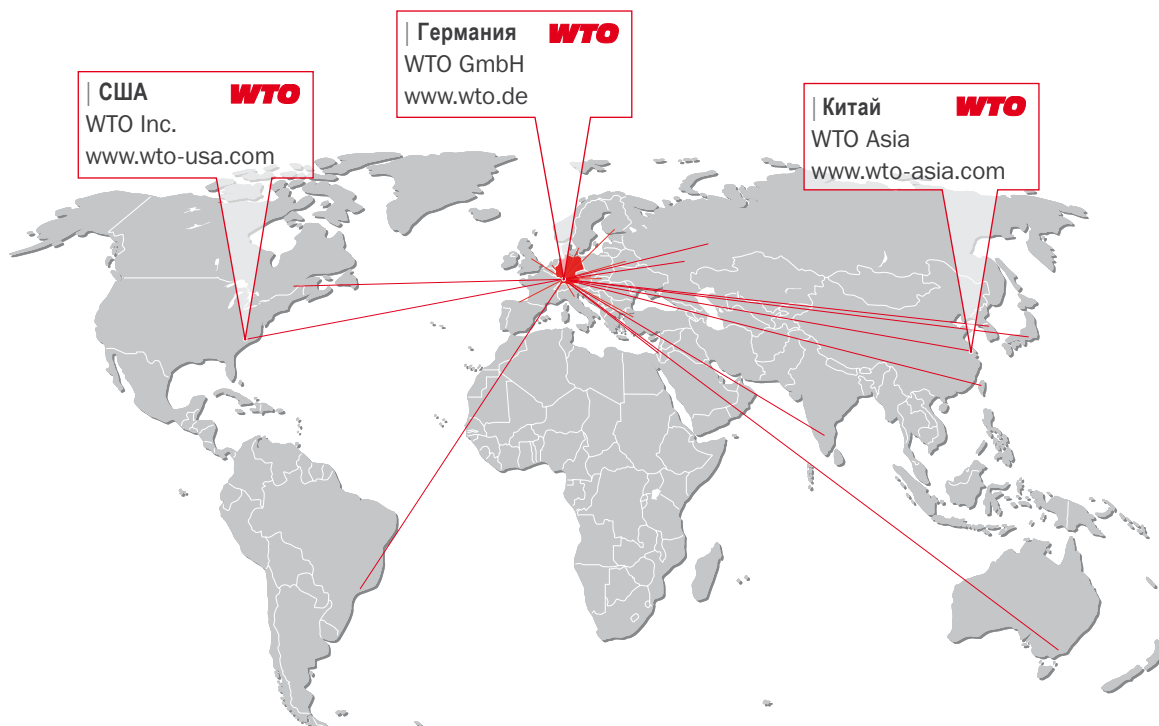


Наружные эвольвентные шлицы по DIN 5480



WTO на мировом рынке

WTO
Higher Productivity



| США **WTO**
WTO Inc.
www.wto-usa.com

| Германия **WTO**
WTO GmbH
www.wto.de

| Китай **WTO**
WTO Asia
www.wto-asia.com

WTO GmbH
Auf der oberen Au 45
77797 Ohlsbach
Germany

WTO USA
13900 S Lakes Dr Ste F
Charlotte NC 28273-7119
USA

WTO Asia
Unit 756A, Tower 3
German Center
No. 88 Keyuan Road
Pudong
201203 Shanghai
China

Наши партнеры – компетентная консультация на месте

| Австралия
Dimac Tooling Ltd.
sales@dimac.com.au

| Франция
Utilis France Sàrl
contact@utilis.com

| Корея
WTO Korea Office
is.chon@wto-korea.com

| Швейцария
Utilis AG
info@utilis.com

| Беларусь
JSC „PMI GROUP“
tool@pmi.by

| Великобритания
Cutwel Ltd.
sales@cutwel.net

| Мексика
Workholding Engineering De México
info@wem.com.mx

| Словакия
ALBA precision s.r.o.
albaprecision@albaprecision.sk

| Бразилия
TF2
tfdois@tfdois.com.br

| Индия
A.H. Rao
ahr.rao@gmail.com

| Нидерланды
Klein Tooling B.V.
verkoop@kleintooling.nl

| Испания
ITALMATIC, S.A.
italmatic@italmatic.es

| Китай
Shanghai Gangde
m.wang@wto-asia.com

| Израиль
E.Y.A.R. Ltd.
yehoshua@eyar.co.il

| Норвегия
Helge Karlsen Verktøy og Maskin AS
hkvm@hkvm.no

| Тайвань
KAIKO Enterprise Co. Ltd.
info@kaiko.com.tw

| Дания
Tool-part
cj@tool-part.dk

| Италия
Prymark srl
commerciale@prymark.it

| Россия
Haltec Ltd.
info@haltec.ru

| Турция
MYK CNC MAKINA SAN. VE
huseyin.tatildil@mykcnc.com.tr

| Финляндия
Suomen Terästuonti Oy
myynti@stt.as

| Япония
NK Works Co. Ltd.
k_samba@nk-works.co.jp

| Россия
OTS-Technology Ltd.
sales@otst.ru

| Чехия
ALBA precision, spol. s.r.o.
info@albaprecision.cz

| Франция
Société Jung
info@r-jung.com

| Канада
Mittmann Industrial Inc.
info@mittmann.com

| Швеция
Komet Scandinavia AB
scandinavia@kometgroup.com

| Украина
„LLC“ SPA Stankopromimport
info@phoenix-ua.com