

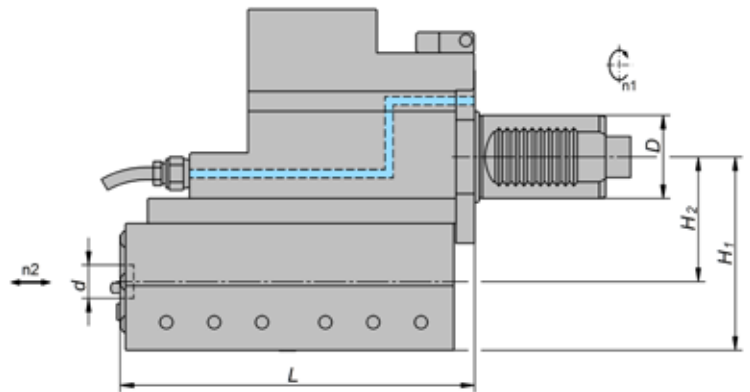
4145... (EC) с наружной подачей СОЖ

| Код | Тип револьверной головки станка | | | Система зажима d | Размеры/Данные | | | | | |
|-----------------|---------------------------------|--|-----------------|---------------------|----------------|----------------|----------------|--------------------|---------|------------|
| | D | Изготовитель | Приводная муфта | | L ₁ | L ₂ | H ₃ | макс. ход 1/мин | M Nm | i n1:n2 |
| 414516000-45 | 45 | BMT 45P | DIN 1809 | 16 | 103 | 70 | 95,5 | 1000 | 25 | 1:1 |
| 414516001-55 | 55 | BMT 55P | DIN 1809 | 16 | 103 | 70 | 95,5 | 1000 | 25 | 1:1 |
| 414516000-55 | 55 | BMT 55P | DIN 1809 | 16 | 118 | 85 | 95,5 | 1000 | 25 | 1:1 |
| 414516001-65 | 65 | BMT 65P | DIN 1809 | 16 | 113 | 80 | 95,5 | 1000 | 25 | 1:1 |
| 414516000-65 | 65 | BMT 65P | DIN 1809 | 16 | 133 | 100 | 95,5 | 1000 | 25 | 1:1 |
| 414516003-30 | 30 | EMCO Hyperturn / Maxturn 65 | DIN 5480 | 16 | 133 | 100 | 95,5 | 1000 | 25 | 1:1 |
| 414516006-40 | 40 | EMCO Hyperturn 95/110/690 | DIN 5480 | 16 | 133 | 100 | 95,5 | 1000 | 25 | 1:1 |
| 414516001-30L/R | 30 | Gildemeister, Trifix® | DIN 5480 | 16 | 133 | 100 | 95,5 | 1000 | 25 | 1:1 |
| 414516007-40L/R | 40 | Gildemeister, Trifix® | DIN 5480 | 16 | 133 | 100 | 95,5 | 1000 | 25 | 1:1 |
| 414516002-30 | 30 | Index C200, G250-300, MS52 | 1-ступенчатая | 16 | 123 | 90 | 95,5 | 1000 | 25 | 1:1 |
| 414516010-40 | 40 | Mazak HQR 100-150 MSY | DIN 1809 | 16 | 148 | 115 | 95,5 | 1000 | 25 | 1:1 |
| 414516011-40 | 40 | Mazak HQR 200-250 MSY | DIN 1809 | 16 | 163 | 130 | 95,5 | 1000 | 25 | 1:1 |
| 414516009-40 | 40 | Mazak QTN 100 M(S) | DIN 1809 | 16 | 133 | 100 | 95,5 | 1000 | 25 | 1:1 |
| 414516008-40 | 40 | Mazak QTN 200-250 M(S) | DIN 1809 | 16 | 163 | 130 | 95,5 | 1000 | 25 | 1:1 |
| 414516002-50 | 50 | Mazak QTN 300-450 M(S) | DIN 1809 | 16 | 183 | 150 | 95,5 | 1000 | 25 | 1:1 |
| 414516000-68 | 68 | Mazak QTS 100-250 M | DIN 1809 | 16 | 113 | 80 | 95,5 | 1000 | 25 | 1:1 |
| 414516000-80 | 80 | Mazak QTS 300,350 M | DIN 1809 | 16 | 133 | 100 | 95,5 | 1000 | 25 | 1:1 |
| 414516000-40 | 40 | Mori Seiki NZX 1500-2000 ¹⁾ | DIN 1809 | 16 | 118 | 85 | 95,5 | 1000 | 25 | 1:1 |
| 414516000-60 | 60 | Mori Seiki NLX 1500-4000 ²⁾ | DIN 1809 | 16 | 133 | 100 | 95,5 | 1000 | 25 | 1:1 |
| 414516003-65 | 65 | Nakamura-Tome WT-300 | DIN 1809 | 16 | 118 | 85 | 95,5 | 1000 | 25 | 1:1 |
| 414516002-65 | 65 | Nakamura-Tome Super Mill | DIN 1809 | 16 | 101 | 68 | 95,5 | 1000 | 25 | 1:1 |
| 414516002-55 | 55 | Okuma LT 2000 V16 | DIN 1809 | 16 | 113 | 80 | 95,5 | 1000 | 25 | 1:1 |
| 414516001-60 | 60 | Okuma LB 2000-3000 | DIN 1809 | 16 | 113 | 80 | 95,5 | 1000 | 25 | 1:1 |
| 414516002-60 | 60 | Okuma LB 4000 | DIN 1809 | 16 | 118 | 85 | 95,5 | 1000 | 25 | 1:1 |
| 414516003-60 | 60 | Okuma LT 3000 | DIN 1809 | 16 | 123 | 90 | 95,5 | 1000 | 25 | 1:1 |
| 414516000-30 | 30 | Sauter/Diplomatic | DIN 5480 | 16 | 118 | 85 | 95,5 | 1000 | 25 | 1:1 |
| 414516001-40 | 40 | Sauter/Diplomatic | DIN 5480 | 16 | 133 | 100 | 95,5 | 1000 | 25 | 1:1 |
| 414516004-60 | 60 | Takisawa TS-3000/4000 T12 | DIN 1809 | 16 | 133 | 100 | 95,5 | 1000 | 25 | 1:1 |

Размеры в мм

¹⁾ Подходит для NZ/NZX 1500-2500 (16-поз. рев. головка); NL/NLX 1500-2500 (20-поз. рев. головка); NT/NTX 1000, 2000; NT 3100, 3150, 3200; DuraTurn 2050, 2550 MC

²⁾ Подходит для: NL/NLX 1500-3000 (10/12-поз. рев. головка); NZX 2500 (12-поз. рев. головка); NT 4200-5400



4141... (ЕК) с наружной подачей СОЖ

| Код | Тип револьверной головки станка | | | Система зажима d | Размеры/Данные | | | | | |
|--------------|---------------------------------|----------------------|-----------------|---------------------|----------------|----------------|----------------|--------------------|---------|-------------------------------------|
| | D | Изготовитель | Приводная муфта | | L | H ₁ | H ₂ | макс. ход 1/мин | M Nm | i n ₁ :n ₂ |
| 414116003-30 | 30 | Baruffaldi | ТВМА 160 | 16 | 170 | 93 | 60 | 1000 | 25 | 1:1 |
| 414116002-30 | 30 | Duplomatic | DIN 1809 | 16 | 170 | 93 | 60 | 1000 | 25 | 1:1 |
| 414116000-30 | 30 | Sauter | DIN 5480 | 16 | 170 | 93 | 60 | 1000 | 25 | 1:1 |
| 414116001-30 | 30 | Sauter | DIN 5482 | 16 | 170 | 93 | 60 | 1000 | 25 | 1:1 |
| 414116006-40 | 40 | Baruffaldi | ТВМА 200 | 16 | 170 | 93 | 60 | 1000 | 25 | 1:1 |
| 414116004-40 | 40 | Duplomatic | DIN 1809 | 16 | 170 | 93 | 60 | 1000 | 25 | 1:1 |
| 414116001-40 | 40 | Haas ST-20/30, DS-30 | 1-ступенчатая | 16 | 170 | 93 | 60 | 1000 | 25 | 1:1 |
| 414116005-40 | 40 | Okuma Genos L300 | 1-ступенчатая | 16 | 170 | 93 | 60 | 1000 | 25 | 1:1 |
| 414116002-40 | 40 | Sauter | DIN 5480 | 16 | 170 | 93 | 60 | 1000 | 25 | 1:1 |
| 414116003-40 | 40 | Sauter | DIN 5482 | 16 | 170 | 93 | 60 | 1000 | 25 | 1:1 |

Размеры в мм