

4140... (EC) с наружной подачей СОЖ

Код	Тип револьверной головки станка			Система зажима d	Размеры/Данные					
	D	Изготовитель	Приводная муфта		L ₁	L ₂	H ₃	макс. ход 1/мин	M Nm	i n ₁ :n ₂
414016001-55	55	BMT 55P	DIN 1809	16	103	70	95,5	1000	25	1:1
414016000-55	55	BMT 55P	DIN 1809	16	118	85	95,5	1000	25	1:1
414016001-65	65	BMT 65P	DIN 1809	16	113	80	95,5	1000	25	1:1
414016000-65	65	BMT 65P	DIN 1809	16	133	100	95,5	1000	25	1:1
414016006-40	40	EMCO Hyperturn 95/110/690	DIN 5480	16	133	100	95,5	1000	25	1:1
414016001-30L/R	30	Gildemeister, Trifix®	DIN 5480	16	118	85	95,5	1000	25	1:1
414016007-40L/R	40	Gildemeister, Trifix®	DIN 5480	16	133	100	95,5	1000	25	1:1
414016001-50L/R	50	Gildemeister, Trifix®	DIN 5480	16	143	110	95,5	1000	25	1:1
414016009-40	40	Mazak QTN-100M(S)	DIN 1809	16	133	100	95,5	1000	25	1:1
414016008-40	40	Mazak QTN-200M(S)	DIN 1809	16	163	130	95,5	1000	25	1:1
414016002-50	50	Mazak QTN-300M(S)	DIN 1809	16	183	150	95,5	1000	25	1:1
414016000-40	40	Mori Seiki NZX 1500-2500 ¹⁾	DIN 1809	16	118	85	95,5	1000	25	1:1
414016000-60	60	Mori Seiki NLX 1500-3000 ²⁾	DIN 1809	16	133	100	95,5	1000	25	1:1
414016002-55	55	Okuma LT 2000 V16	DIN 1809	16	113	80	95,5	1000	25	1:1
414016001-60	60	Okuma LB 2000-3000	DIN 1809	16	113	80	95,5	1000	25	1:1
414016002-60	60	Okuma LB 4000	DIN 1809	16	118	85	95,5	1000	25	1:1
414016003-60	60	Okuma LT 3000	DIN 1809	16	123	90	95,5	1000	25	1:1
414016000-30	30	Sauter/Duplomatic	DIN 5480	16	118	85	95,5	1000	25	1:1
414016001-40	40	Sauter/Duplomatic	DIN 5480	16	133	100	95,5	1000	25	1:1
414016000-50	50	Sauter/Duplomatic	DIN 5480	16	143	110	95,5	1000	25	1:1

Размеры в мм

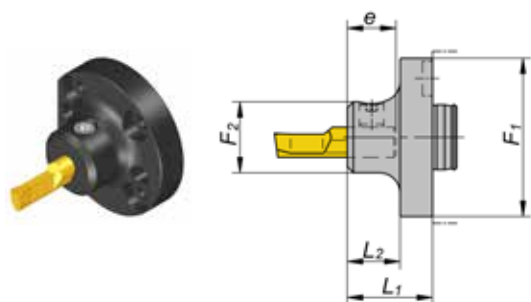
¹⁾ Подходит для NZ/NZX 1500-2500 (16-поз. рев. головка); NL/NLX 1500-2500 (20-поз. рев. головка); NT/NTX 1000, 2000; NT 3100, 3150, 3200; DuraTurn 2050, 2550 MC

²⁾ Подходит для: NL/NLX 1500-3000 (10/12-поз. рев. головка); NZX 2500 (12-поз. рев. головка); NT 4200-5400

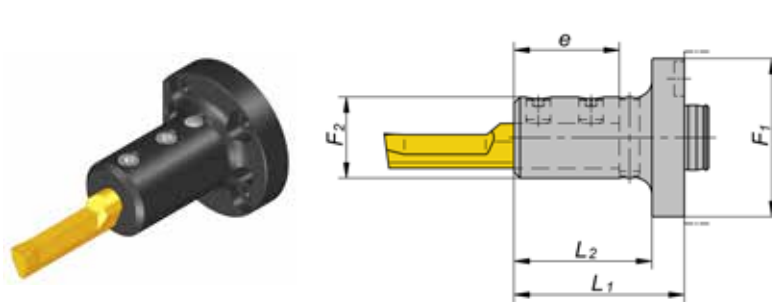
Державка HORN тип SB105/SB110

Шпоночные пазы, фаски, шестигранные гнезда, TORX®, шлицы

SB105



SB110

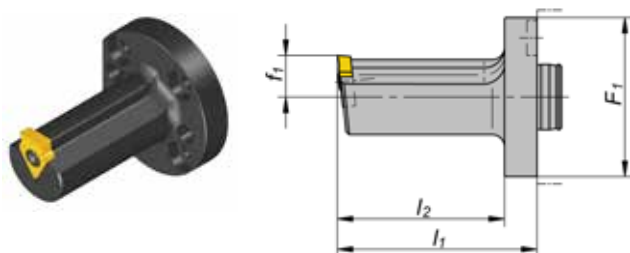


Тип	Код HORN	Отверстие Ø от	Ширина канавки DIN138 DIN6885	F1	F2	L1	L2	e	Тип пластины HORN
SB105	SB105.1816.W1.01	6	2, 3, 4	39	17,5	21	15	12	N105
SB110	SB110.2016.W1.02	9	4, 5	39	20,0	42	36	26	N110

Державка HORN тип SH117

Шпоночные пазы, шлицы

SH117



Тип	Код HORN	Отверстие Ø от	Ширина канавки DIN138 DIN6885	F1	f1	l1	l2	Форма пластины	Тип пластины HORN
SH117	SH117.1716.W1.10	17	5, 6	39	8,3	49	41	10	S117
SH117	SH117.2216.W1.10	22	6, 7, 8	39	10,6	49	41	10	S117
SH117	SH117.2616.W1.16	26	10, 12	39	12,6	49	41	14	S117
H117	H117.0016.4831	–	Шлицы	39	11,5	49	41	–	S117

Размеры в мм

Дополнительный набор державок по запросу в Paul Horn GmbH

Пластины поставляются отдельно